

Environnement pour machines à
avancement automatique
Bloc moteur pour convoyeur à plateaux
avec chargeur à plateaux

REPÈRE # _____

MODELE # _____

NOM # _____

SIS # _____

AIA # _____



865131 (HSCCTDTU)

BLOC MOTEUR. Pour
convoyeur à cordes pour
plateaux Armoire électrique
incorporée VITESSE
VARIABLE Bouton marche
arrêt Bouton arrêt urgence
Avec pied. AVEC
CHARGEUR A PLATEAUX
(230V; 1+N; 50/60)

Description courte

Repère No.

Fabriqué en acier inoxydable AISI 304. Piétement tubulaire carré de 40x40 mm sur pieds ajustables en hauteur. Vitesse variable. Bouton d'arrêt d'urgence. Chargeur de plateaux en extrémité de convoyeur constitué d'un rouleaux longs. Armoire électrique incorporée VITESSE VARIABLE Bouton marche arrêt Bouton arrêt urgence Avec pied. AVEC CHARGEUR A PLATEAUX (230V; 1+N; 50/60)

Caractéristiques principales

- La gamme permet plusieurs combinaisons de convoyeurs.
- Pas de visserie apparentes (élimine les pièges à salissures).
- Accès frontal pour entretien facile.
- Bloc moteur intégré pour un nettoyage plus facile du sol.
- Vitesse du convoyeur contrôlée de 4 à 15 m/min selon la capacité.
- Boutons d'arrêt d'urgence installation on vous le souhaitez à proximité des postes de travail du personnel
- L'unité d'entraînement directe convient jusqu'à 20 m, chaque angle mécanisé à 90° supplémentaire diminue la capacité de 4 m. Pour des distances supérieures, des unités centrales sont nécessaires.

Construction

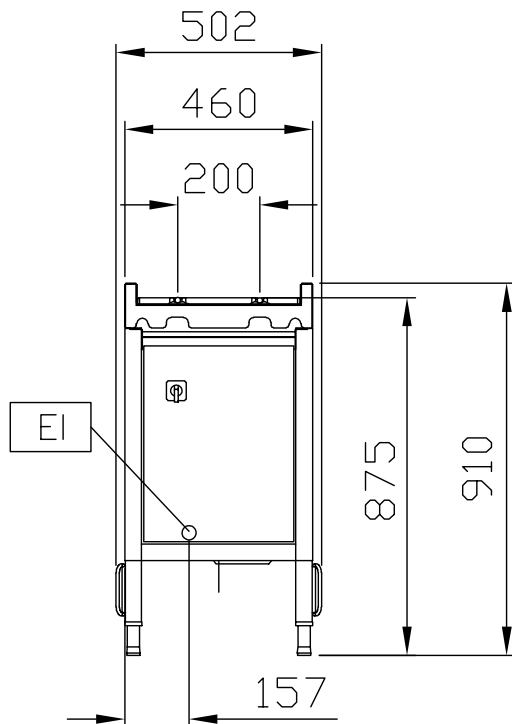
- Entièrement en inox AISI 304.
- Construction autonome livrée avec pieds de 40x40 mm.
- Brides soudées épaisses pour un raccordement robuste entre les éléments.
- Pour des plateaux jusqu'à 375x530 mm.
- Toutes les surfaces sont lisses et polies.
- Pieds tubulaires carrés 40x40 mm en inox.
- Renforcement en fibre de verre avec corde 15 mm en polyuréthane.
- Les commandes électriques principales sont protégées dans une armoire électrique étanche.
- Chargement progressif optionnel pour une accumulation maximale des plateaux sur le convoyeur.

Accessoires en option

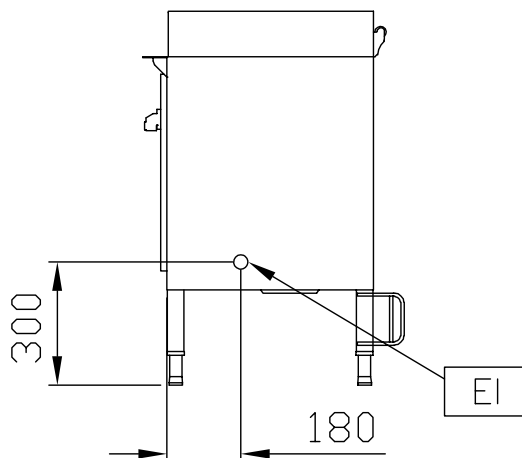
- Chariot porte plateaux, H = 800 / 900 mm PNC 865135
- Arrêt d'urgence pour convoyeur à cordes PNC 865141
- Kit de soudure pour cordes PNC 865143

APPROBATION: _____

Avant

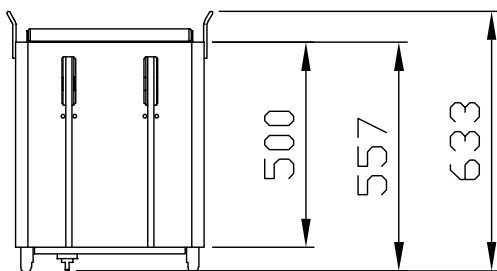


Côté



EI = Connexion électrique

Dessus



Électrique

Voltage :	
865131 (HSCCTDTU)	230 V/1N ph/50/60 Hz
Puissance de raccordement	0.75 kW

Informations générales

Largeur extérieure	500 mm
Profondeur extérieure	460 mm
Hauteur extérieure	910 mm
Poids net :	49 kg
Construction cuve	inox AISI 304 - EN 1.4301
Nb de moteur d'entraînement :	1
Nb de vitesses	Variable
Vitesse maxi,	15 m/min
Vitesse mini,	7 m/min